



Задвижки клиновые

Стандарт: API 600 (ISO 10434)

Класс 150 ÷ 2500 ANSI



Задвижки клиновые

Тип: KDS

Стандарт: API 600 (ISO 10434)

DN 40 ÷ DN 600

Class 150 ÷ Class 1500

Основные характеристики

- Корпус и крышка отливается из стали
- Корпус и крышка соединены шпильками
- Клин задвижки может быть жестким, упругим или двухдисковым
- Рабочие поверхности седел и дисков из основного материала или с наплавкой

Применение

- Нефтехимия
- Перекачка нефтепродуктов
- Нефтепереработка
- Нефтедобыча
- Теплоэнергетические предприятия
- Metallургия

Материал

- Углеродистая, легированная и нержавеющая сталь

Рабочие среды

- Вода, пар, природный газ, нефть, нефтепродукты и другие рабочие среды, неагрессивные к материалам клапанов

Давление и температура

- Class 150 до Class 1500
- Температура до 600 °C

Преимущества

- Длительный срок эксплуатации
- Соответствие санитарно-гигиеническим (экологическим) стандартам по выбросам в атмосферу
- Простота в обращении и обслуживании
- Возможность замены сальника в работе

Дополнительные варианты

- Электрический, гидравлический или пневматический приводы
- Индикатор положения
- Удлинитель шпинделя
- Блокировка
- Присоединение фланцевое или под приварку
- Окраска по заказу клиентов
- Задвижки с ответными фланцами, прокладками и крепежом

Испытания

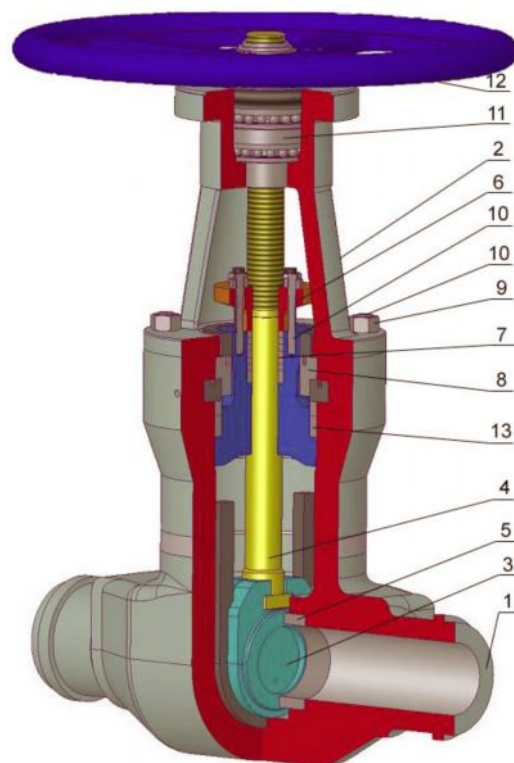
- Испытания задвижки проводятся по Стандарту API 598 (ISO 5208)

Задвижка клиновая KDS, Class 2500

Тип	KDS
Номинальное давление	2500 Lb
Номинальный размер	50 – 300

Конструкция	API 600
Фланцы	ANSI B16.5
Концы под приварку	ANSI B16.25
Строительная длина	ANSI B16.10
Испытания	API 598
Давление/Температура	ANSI B16.34

Управление	
1	Маховик
2	Редуктор
3	Электропривод

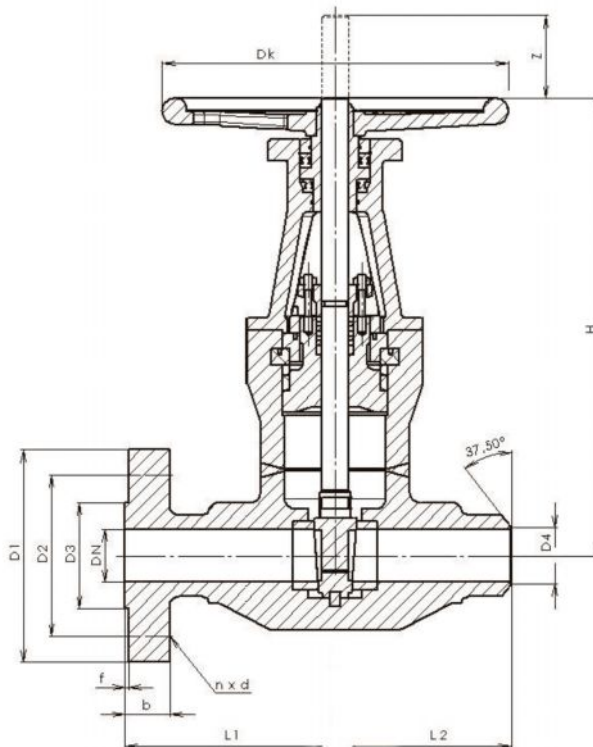


Поз.	Наименование	Исп.	1	5	8
4	Уплотнительная поверхность клина		13 Cr	Стеллит 6	13 Cr
6	Уплотнительная поверхность седла		13 Cr	Стеллит 6	Стеллит 6

Поз. №	Наименование	Материалы			
		-29 - +400 °C	-20 - +593 °C	-47 - +340 °C	-70 - +350 °C
1	Корпус	WCB	WCB	LCB	CF8
2	Хомут	WCB	WCB	LCB	CF8
3	Клин	A105+weld on	F11+weld on	LF2+weld on	F304+weld on
4	Шпindelъ	A182 F6	A182 F11	A182 F6	F304
5	Седло	A105+weld on	F11+weld on	F6+weld on	F304+weld on
6	Фланец сальника	WCB	WCB	LCB	CF8
7	Сальник	Графит	Графит	Графит	Графит
8	Уплотнение кольцо	A105	A182 F11	A182 F6	F304
9	Гайка	A194 2H	A194 2H	A194 4	A194 2H
10	Болт	A193 B7	A193 B7	A182 L7	A193 B7
11	Гайка шпинделя	ZQAI9-4	ZQAI9-4	ZQAI9-4	ZQAI9-4
12	Маховик	A47	A47	A47	A47
13	Уплотнение	Графит	Графит	Графит	Графит
Другие материалы по запросу					

Стандартные размеры

DN50
DN65
DN80
DN100
DN125
DN150
DN200
DN250
DN300



Главные и присоединительные размеры

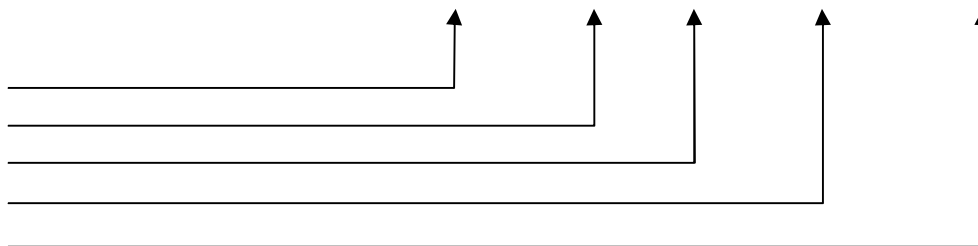
DN	50	65	80	100	125	150	200	250	300			
D1	235	267	305	356	419	483	552	673	762			
D2	165,1	190,5	203,2	241,3	292,1	317,5	393,7	482,6	571,5			
D3	91,9	104,6	127	157,2	185,7	215,9	269,7	323,9	381			
D4												
b	38,1	41,3	47,6	54	73	82,6	92,1	108	123,8			
f	6,4	6,4	6,4	6,4	6,4	6,4	6,4	6,4	6,4			
n	8	8	8	8	8	12	12	12	16			
d	25,4	28,6	31,8	34,9	41,3	38,1	44,4	50,8	54			
Болт	M24	M27	M30	M33	M36	M38	M42	M48	M50			
Dk	350	400	560	600	-	-	-	-	-			
H	594	753	840	880	-	-	-	-	-			
L1 (RF)	451	508	578	673	794	914	1022	1270	1422			
L2 (BW)	279	330	368	457	533	610	762	914	1041			
m RF (kg)	60	100	110	200	380	530	750	1610	3010			

Другие размеры по запросу

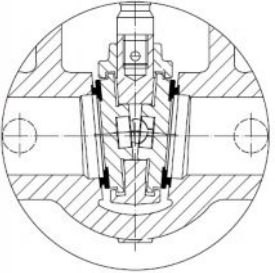
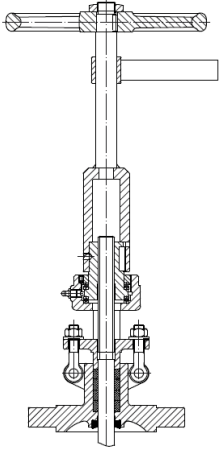
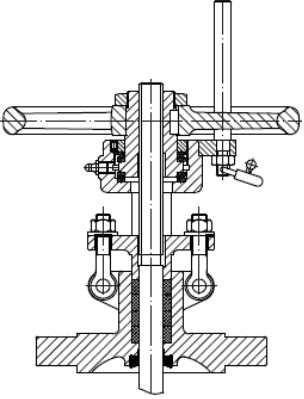
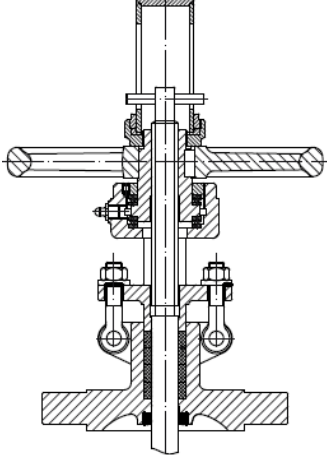
Маркировка:

KDS – 100 – 40 – WCB – 01476

Тип арматуры _____
 Ном. диаметр _____
 Ном. давление _____
 Материал корпуса _____
 Серийный номер _____



Варианты исполнения:

Двухдисковые	Удлинитель шпинделя	Блокировка	Индикатор положения
			
Конечный выключатель	Управление с помощью электропривода	Управление через гидравлический цилиндр	Управление с помощью редуктора
