



Задвижки клиновые

Стандарт: EN 1984

Ру 16 ÷ Ру 320



Задвижки клиновые

Тип: KVN

Стандарт: EN 1984

DN 40 ÷ DN 1000

PN 16 ÷ 320

Основные характеристики

- Корпус и крышка отливаются из стали
- Корпус и крышка соединены шпильками
- Клин задвижки может быть жестким, упругим или двухдисковым
- Рабочие поверхности седел и дисков из основного материала или с наплавкой

Применение

- Нефтехимия
- Перекачка нефтепродуктов
- Нефтепереработка
- Нефтедобыча
- Теплоэнергетические предприятия
- Металлургия

Материал

- Углеродистая, легированная и нержавеющая сталь

Рабочие среды

- Вода, пар, природный газ, нефть, нефтепродукты и другие рабочие среды, неагрессивные к материалам клапанов

Давление и температура

- Номинальное давление до PN 320
- Температура до 600 °C

Преимущества

- Длительный срок эксплуатации
- Соответствие санитарно-гигиеническим (экологическим) стандартам по выбросам в атмосферу
- Простота в обращении и обслуживании
- Возможность замены сальника в работе

Дополнительные варианты

- Электрический, гидравлический или пневматический приводы
- Индикатор положения
- Удлинитель шпинделя
- Блокировка
- Присоединение фланцевое или под приварку
- Окраска по заказу клиентов
- Задвижки с ответными фланцами, прокладками и крепежом

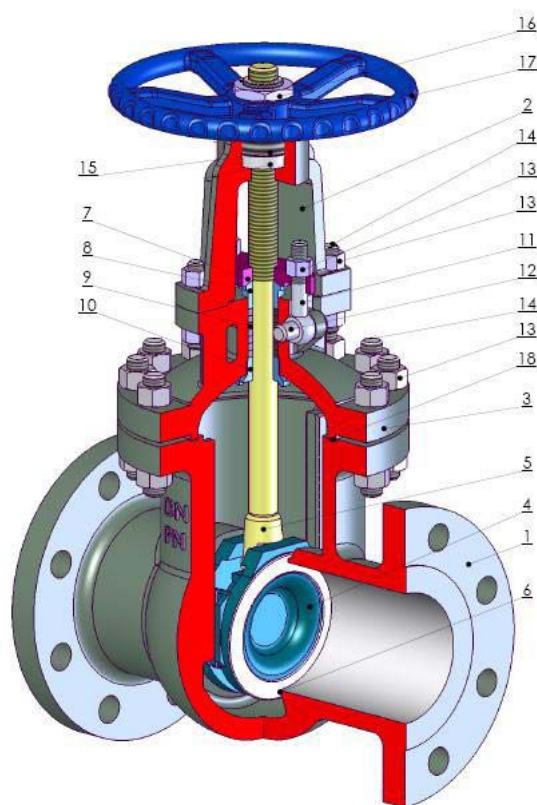
Испытания

- Испытания задвижки проводятся по Стандарту EN 12266, Часть 1 и Часть 2

Задвижка клиновая KNV, PN 100

Тип	KNV
Номинальное давление	P_y 100
Номинальный размер	50 – 1000
Конструкция	
Фланцы	EN 1092-1
Концы под приварку	EN 12627
Строительная длина	EN 558-1
Испытания	EN 12266-1
Давление/Температура	EN 12516-1

Управление	
1	Маховик
2	Редуктор
3	Электропривод

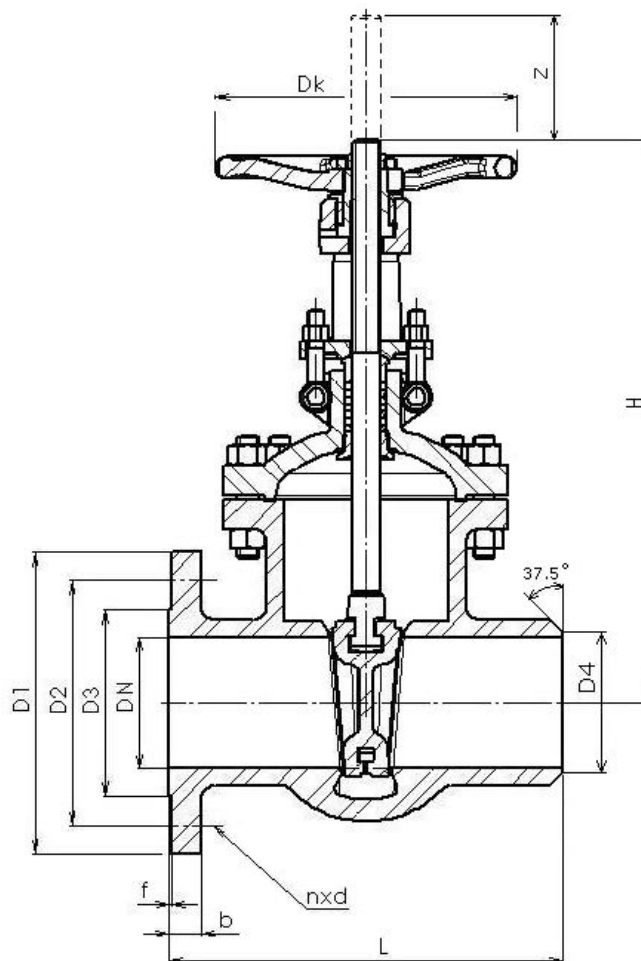


Поз.	Наименование	Исп.	1	5	8
4	Уплотнительная поверхность клина		13 Cr	Стеллит 6	13 Cr
6	Уплотнительная поверхность седла		13 Cr	Стеллит 6	Стеллит 6

Поз. №	Наименование	Материалы			
		-29 - +400 °C	-20 - +593 °C	-47 - +340 °C	-70 - +350 °C
1	Корпус	GS-C25	GS-17CrMo5-5	GS-20Mn5	GX5CrNi 18-9
2	Хомут	GS-C25	GS-17CrMo5-5	GS-20Mn5	GX5CrNi 18-9
3	Крышка	GS-C25	GS-17CrMo5-5	GS-20Mn5	GX5CrNi 18-9
4	Клин	GS-C25	GS-17CrMo5-5	GS-20Mn5	GX5CrNi 18-9
5	Шпиндель	X15Cr13	24CrMoV 5 5	X15Cr13	X5CrNi 18.10
6	Седло	C 22 + weld-on	24CrMoV +w-on	X15Cr13 +weld-on	X5CrNi 18.10
7	Фланец сальника	GS-C25	GS-C25	GS-20Mn5	GX5CrNi 18-9
8	Втулка сальника	X15Cr13	24CrMoV 5 5	TstE 355	X5CrNi 18.10
9	Сальник	Графит	Графит	Графит	Графит
10	Уплотнение между штоком и крышкой	X15Cr13	24CrMoV 5 5	X15Cr13	F304
11	Болт с ушком	42 CrMo4	42 CrMo4	24 CrMo5	42 CrMo4
12	Штифт	A105	24CrMoV 5 5	TstE 355	X5CrNi 18.10
13	Гайка	C 45	C 45	24 CrMo5	C 45
14	Болт	42 CrMo4	42 CrMo4	24 CrMo5	42 CrMo4
15	Гайка шпинделя	ZQA19-4	ZQA19-4	ZQA19-4	ZQA19-4
16	Гайка	C 45	C 45	C 45	C 45
17	Маховик	GGG-40	GGG-40	GGG-40	GGG-40
18	Уплотнение	Графит	Графит	Графит	Графит

Другие материалы по запросу

Размер	ISO 5210 PN 100
DN50	F10
DN65	F10
DN80	F10
DN100	F10/F14
DN125	F10/F14
DN150	F10/F14
DN200	F10/F14
DN250	F14
DN300	F14/F16
DN350	F14/F16
DN400	F14/F16
DN500	F14/F16/F25
DN600	F16/F25



Главные и присоединительные размеры

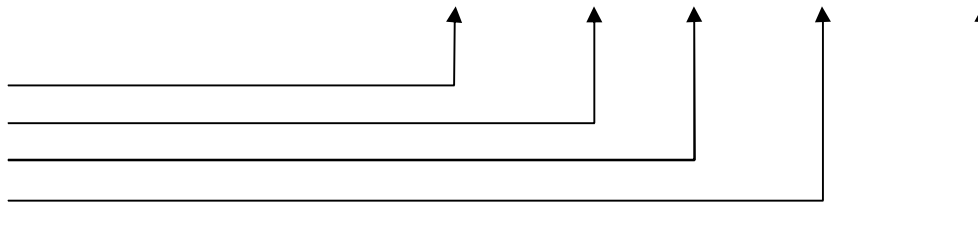
DN	50	65	80	100	125	150	200	250	300	350	400	500	600
D1	195	220	230	265	315	355	430	505	585	655	715	870	990
D2	145	170	180	210	250	290	360	430	500	560	620	760	875
D3	102	122	138	162	188	218	285	345	410	465	535	615	735
D4	53	68	83	103	128	153	203	253	303	253	403	503	603
b	28	30	32	36	40	44	52	60	68	74	78	94	104
f	2	2	2	2	2	2	2	2	2	2	2	2	2
n	4	4	4	8	8	8	8	12	12	12	16	20	20
d	26	26	26	30	33	33	36	39	42	48	48	56	62
Болт	M20	M20	M20	M24	M27	M30	M33	M33	M33	M36	M39	M45	M52
z	72	85	92	117	150	170	225	275	330	375	435	540	630
Dk	200	250	250	300	300	500	500	630	630	710	710	800	900
H	360	440	465	540	635	805	865	1060	1184	1400	1545	1870	2180
L (RF)	250	290	310	350	400	450	550	650	750	850	950	1150	1350
L (BW)	250	290	310	350	400	450	550	650	750	850	950	1150	1350
m RF (kg)	42	59	61	105	163	275	434	689	1000	1153	1435	2900	4010
m BW (kg)	38	54	56	97	156	265	423	669	969	1119	1395	2807	3915

Другие размеры по запросу

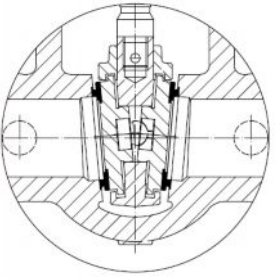
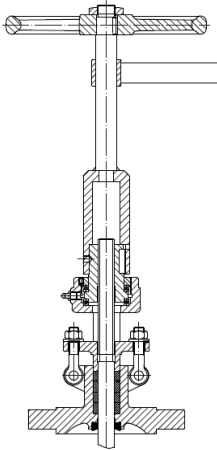
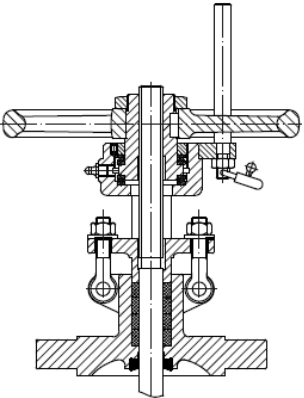
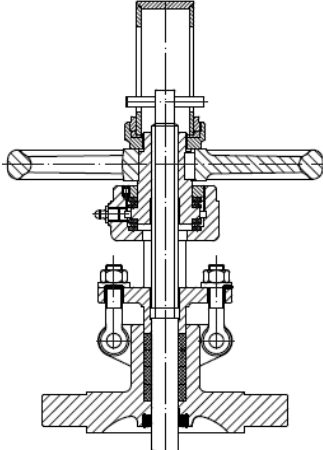
Маркировка:

KNV – 100 – 40 – 1.7379 – 1476

Тип арматуры
 Ном. диаметр
 Ном. давление
 Материал корпуса
 Серийный номер



Варианты исполнения:

Двухдисковые	Удлиннитель шпинделя	Блокировка	Индикатор положения
			
Конечный выключатель	Управление с помощью электропривода	Управление через гидравлический цилиндр	Управление с помощью редуктора
