



Задвижки клиновые

Стандарт: EN 1984

Ру 16 ÷ Ру 320



Задвижки клиновые

Тип: KVN

Стандарт: EN 1984

DN 40 ÷ DN 1000

PN 16 ÷ 320

Основные характеристики

- Корпус и крышка отливаются из стали
- Корпус и крышка соединены шпильками
- Клин задвижки может быть жестким, упругим или двухдисковым
- Рабочие поверхности седел и дисков из основного материала или с наплавкой

Применение

- Нефтехимия
- Перекачка нефтепродуктов
- Нефтепереработка
- Нефтедобыча
- Теплоэнергетические предприятия
- Metallургия

Материал

- Углеродистая, легированная и нержавеющая сталь

Рабочие среды

- Вода, пар, природный газ, нефть, нефтепродукты и другие рабочие среды, неагрессивные к материалам клапанов

Давление и температура

- Номинальное давление до PN 320
- Температура до 600 °C

Преимущества

- Длительный срок эксплуатации
- Соответствие санитарно-гигиеническим (экологическим) стандартам по выбросам в атмосферу
- Простота в обращении и обслуживании
- Возможность замены сальника в работе

Дополнительные варианты

- Электрический, гидравлический или пневматический приводы
- Индикатор положения
- Удлинитель шпинделя
- Блокировка
- Присоединение фланцевое или под приварку
- Окраска по заказу клиентов
- Задвижки с ответными фланцами, прокладками и крепежом

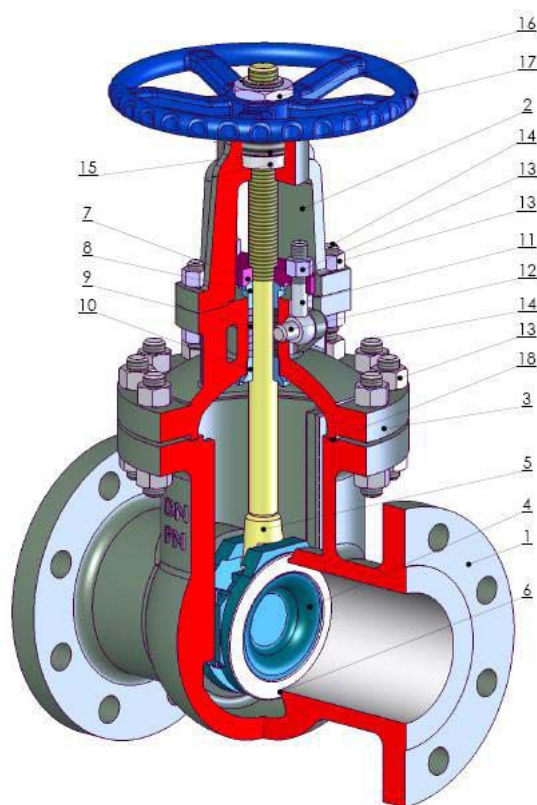
Испытания

- Испытания задвижки проводятся по Стандарту EN 12266, Часть 1 и Часть 2

Задвижка клиновая KNV, PN 16

Тип	KNV
Номинальное давление	PN 16
Номинальный размер	50 – 1000
Конструкция	
Фланцы	EN 1092-1
Концы под приварку	EN 12627
Строительная длина	EN 558-1
Испытания	EN 12266-1
Давление/Температура	EN 12516-1

Управление	
1	Маховик
2	Редуктор
3	Электропривод

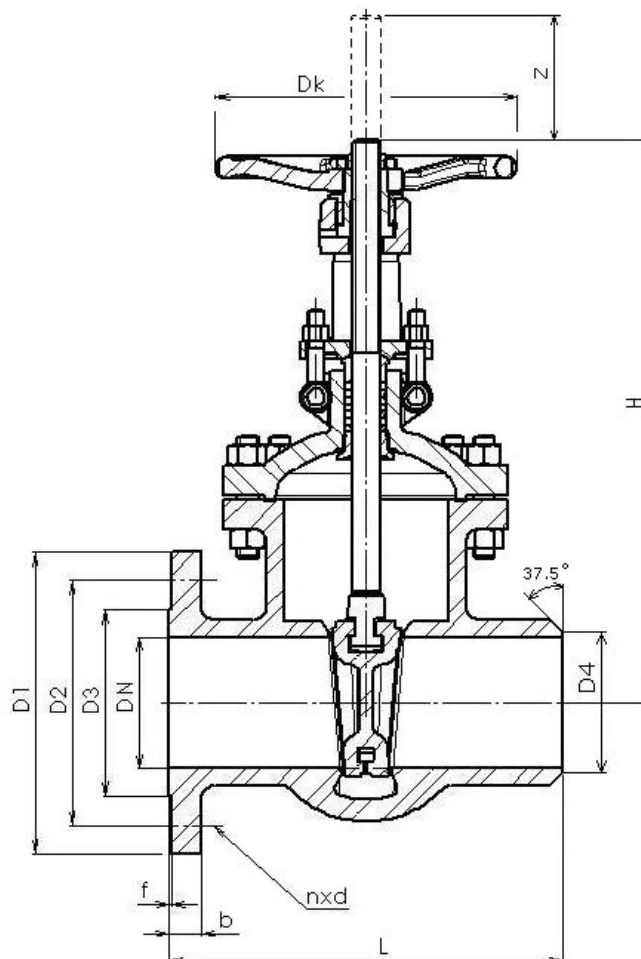


Поз.	Наименование	Исп.	1	5	8
4	Уплотнительная поверхность клина		13 Cr	Стеллит 6	13 Cr
6	Уплотнительная поверхность седла		13 Cr	Стеллит 6	Стеллит 6

Поз. №	Наименование	Материалы			
		-29 - +400 °C	-20 - +593 °C	-47 - +340 °C	-70 - +350 °C
1	Корпус	GS-C25	GS-17CrMo5-5	GS-20Mn5	GX5CrNi 18-9
2	Хомут	GS-C25	GS-17CrMo5-5	GS-20Mn5	GX5CrNi 18-9
3	Крышка	GS-C25	GS-17CrMo5-5	GS-20Mn5	GX5CrNi 18-9
4	Клин	GS-C25	GS-17CrMo5-5	GS-20Mn5	GX5CrNi 18-9
5	Шпиндель	X15Cr13	24CrMoV 5 5	X15Cr13	X5CrNi 18.10
6	Седло	C 22 + weld-on	24CrMoV +w-on	X15Cr13 +weld-on	X5CrNi 18.10
7	Фланец сальника	GS-C25	GS-C25	GS-20Mn5	GX5CrNi 18-9
8	Втулка сальника	X15Cr13	24CrMoV 5 5	TstE 355	X5CrNi 18.10
9	Сальник	Графит	Графит	Графит	Графит
10	Уплотнение между штоком и крышкой	X15Cr13	24CrMoV 5 5	X15Cr13	F304
11	Болт с ушком	42 CrMo4	42 CrMo4	24 CrMo5	42 CrMo4
12	Штифт	A105	24CrMoV 5 5	TstE 355	X5CrNi 18.10
13	Гайка	C 45	C 45	24 CrMo5	C 45
14	Болт	42 CrMo4	42 CrMo4	24 CrMo5	42 CrMo4
15	Гайка шпинделя	ZQA19-4	ZQA19-4	ZQA19-4	ZQA19-4
16	Гайка	C 45	C 45	C 45	C 45
17	Маховик	GGG-40	GGG-40	GGG-40	GGG-40
18	Уплотнение	Графит	Графит	Графит	Графит

Другие материалы по запросу

Размер	ISO 5210 PN 16
DN50	F10
DN65	F10
DN80	F10
DN100	F10/F14
DN125	F10/F14
DN150	F10/F14
DN200	F10/F14
DN250	F14
DN300	F14/F16
DN350	F14/F16
DN400	F14/F16
DN500	F14/F16/F25
DN600	F16/F25



Главные и присоединительные размеры

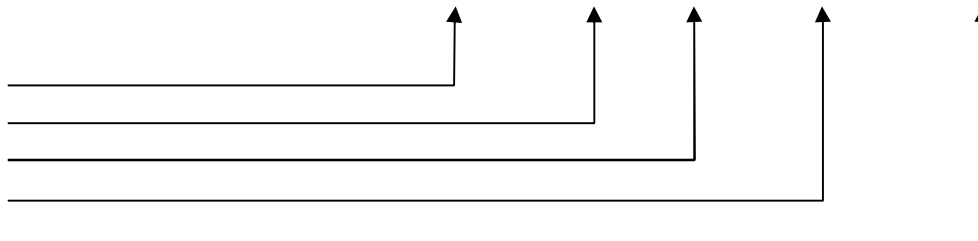
DN	50	65	80	100	125	150	200	250	300	350	400	500	600
D1	165	185	200	220	250	285	340	405	460	520	580	715	840
D2	125	145	160	180	210	240	295	355	410	470	525	650	770
D3	102	122	138	158	188	212	268	320	378	438	490	610	725
D4	53	68	83	103	128	153	203	253	303	253	403	503	603
b	18	18	20	20	22	22	24	26	28	30	32	44	54
f	3	3	3	3	3	3	3	3	4	4	4	4	5
n	4	4	4	8	8	8	8	12	12	12	16	20	20
d	18	18	18	18	18	18	22	22	26	26	26	30	33
Болт	M16	M16	M16	M16	M20	M20	M20	M24	M24	M26	M26	M30	M33
z	72	85	92	117	150	170	225	280	330	365	420	520	625
Dk	200	250	250	280	300	300	350	400	450	500	550	650	800
H	358	373	435	500	614	674	818	969	1145	1280	1450	1920	2150
L (RF)	250	270	280	300	325	350	400	450	500	550	600	700	800
L (BW)	250	270	280	300	325	350	400	450	500	550	600	700	800
m RF (kg)	19	26	32	40	62	83	161	250	310	416	580	880	1265
m BW (kg)	23	31	37	47	69	93	172	270	341	450	620	973	1360

Другие размеры по запросу

Маркировка:

KNV – 100 – 40 – 1.7379 – 1476

Тип арматуры
 Ном. диаметр
 Ном. давление
 Материал корпуса
 Серийный номер



Варианты исполнения:

Двухдисковые	Удлинитель шпинделя	Блокировка	Индикатор положения
Конечный выключатель	Управление с помощью электропривода	Управление через гидравлический цилиндр	Управление с помощью редуктора